

**DOLLE®**



## TERRASSENDACH ALPRODA



**Ihre Oase mit Gartenblick**  
Pflegeleichtes System aus  
Aluminium mit hochwertigem  
Glasdach oder Stegplatte





### Überdachungssysteme in zeitloser Eleganz aus Aluminium

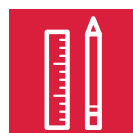
Wünsche verändern sich, deshalb sollte Ihnen ein modernes Überdachungssystem auch zukünftig Möglichkeiten zur Veränderung offen halten. Mit einer Terrassenüberdachung aus Aluminium haben Sie für jedes Wetter die richtige Anschaffung getätigt. Genießen Sie Ihren persönlichen Freiraum: Kein hastiges und/oder lästiges Wegräumen von Gartenmöbeln mehr, wenn es anfängt zu regnen, sondern sehen Sie den nächsten Sonnenstrahlen gelassen

entgegen. Dazu erhalten Sie eine zeitlos gestaltete Eleganz, die Ihren Gästen und Nachbarn sofort positiv ins Auge fallen wird. So haben Sie bestimmt lange viel Freude an Ihrem eleganten Überdachungssystem aus Aluminium.



### Unser exklusiver und direkter Service:

- Selbstverständlich geben wir Ihnen Hilfestellung bei der Realisierung Ihrer Wünsche!
- Unsere Produktpalette zeichnet sich durch ein hervorragendes Preis-Leistungsverhältnis aus, so dass Ihre Wünsche auch bei kleinerem Geldbeutel erfüllbar sind.
- Mit unserer Erfahrung und Kompetenz setzen Sie auf Qualität Made in Germany.
- Unser Ziel ist Ihre Zufriedenheit!



### Montageanleitung

Die Aufbauanleitung Ihres Terrassendaches ALPRODA finden Sie ab Seite 8.

# DAUERHAFTE SYSTEME

## für individuelle Lösungen

**DOLLE®**

### Wohlfühloase im eigenen Garten

Das DolLight ALPRODA Überdachungssystem zeichnet sich durch verschiedene Vorteile aus. Vor allem sein Material Aluminium ist sehr langlebig, witterungsbeständig und extrem pflegeleicht ist.

Das DolLight ALPRODA ist eine bewusste Entscheidung für Qualität, Design sowie Funktionalität.

### Kurzinformation

- Keine regelmäßiger Anstrich nötig
- Zeitloses Design
- Integrierte Regenrinne für eine elegante Optik
- Vielfältige Beschattungsmöglichkeiten
- Komplette Unterkonstruktion
- Geeignet für Verbundglas oder Stegplatte
- Im Standard erhältlich in 4 zeitlosen Grundfarben
- Sonderlackierungen nach RAL möglich
- Als Bausatz realisierbar
- Optional: Rahmen-Fest-Elemente, Dreh- und Kipp-Elemente, Trapez-Ganzglas-Elemente



### Farbauswahl Unterkonstruktion

Stimmen Sie Ihr neues Terrassendach auf die Architektur und Farbwelt Ihres Hauses ab. So gestalten Sie eine Terrasse-Atmosphäre mit individuellem Charakter. Kombinieren Sie die Unterkonstruktion mit der passenden Eindeckung.

Sonderfarben gemäß RAL-Farbtabelle sind ebenso möglich. Bitte beachten Sie in dem Zusammenhang eine längere Lieferzeit und einen erhöhten Aufpreis.

Verbundglas



Stegdoppelplatte



### Anthrazitgrau

mit Struktur

RAL 7016S



### Weißaluminium

mit Struktur

RAL 9006S



### Verkehrsweiß

seidenglänzend

RAL 9016



### Sepiabraun

mit Struktur

TIGER 29/60740S



Kunden-Nr. (optional) \_\_\_\_\_

Firmenname \_\_\_\_\_

Ansprechpartner \_\_\_\_\_

Telefon \_\_\_\_\_

Kommission \_\_\_\_\_

### Auswahl der Terrassenüberdachung

Gesamtbreite (in mm): \_\_\_\_\_

Tiefe (in mm): \_\_\_\_\_

Überstand vorne (in mm): \_\_\_\_\_

Abfluss-Regenrinne:  links  rechts

Tragfähigkeit gem. Schneelast:  0,85 kN/m<sup>2</sup>  1,25 kN/m<sup>2</sup>  2,50 kN/m<sup>2</sup>  3,00 kN/m<sup>2</sup>

### Stützen

Anzahl der Stützen: \_\_\_\_\_

Länge der Stützen (in mm): \_\_\_\_\_

(Standardlänge 2500 mm)

Auskragung von Außenkante bis Stütze **links** (in mm)\*: \_\_\_\_\_

Auskragung von Außenkante bis Stütze **rechts** (in mm)\*: \_\_\_\_\_

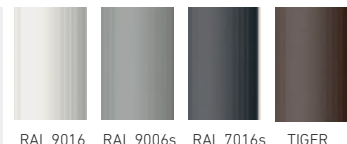
### Fundamente

- Stahl-Fundament 1200 mm verzinkt
- vorhandenes Beton-Fundament mit U-Profil

### Farbauswahl

- RAL 9016
- RAL 9006s
- RAL 7016s

- Sepiabraun (TIGER 29/60740s)
- Sonderfarbe nach RAL  
\_\_\_\_\_



### Dacheindeckung

- #### Verbundsicherheitsglas
- 8 mm
  - 10 mm

- #### Stegdoppelplatte (SDP)
- 16 mm

- #### Farbe
- klar
  - opal

### Auswahl des Zubehörs für die Terrassenüberdachung

- #### Montagewinkel in RAL gem. Farbkarte
- Dachsparren/Decke (150 x 100 x 100 x 10 mm)
  - Dachsparren aus Stahl unbeschichtet (80 x 80 x 8 x 600 mm)

- #### Beleuchtung
- 6 LED Spots
  - 9 LED Spots
  - 12 LED Spots

**Besonderheiten:**

\_\_\_\_\_

\_\_\_\_\_

\_\_\_\_\_

**Bereitstellung:**  Lieferung  Abholung

\* gem. Vorgabe Stützensauswahl

# STÜTZENAUSWAHL

## DolLight ALPRODA

**DOLLE**<sup>®</sup>

### Kurzinformation

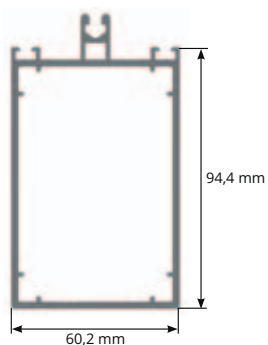
Beachten Sie die Schneelastzone Ihres Standortes  
Ermitteln Sie die Anzahl der Stützen

Planen Sie einen Unterzug mit Auskrägung  
Nutzen Sie das Bestellformular auf der Seite 4.

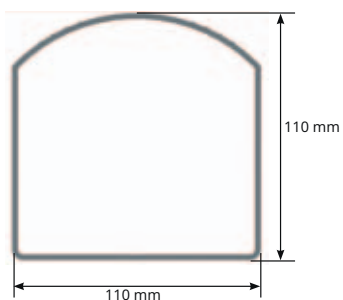


Dachtiefe in mm	2 Stützen	2 Stützen mit Auskrägung	3 Stützen
<b>Schneelastzone 1</b>			
bis 2500	4500	1200 / 4500 / 1200	4500
bis 3000	4000	1200 / 4000 / 1200	4500
bis 4000	4000	1100 / 4000 / 1100	4500
bis 4500	3500	1100 / 3500 / 1100	4000
bis 4500	3500	900 / 3000 / 900	4000
<b>Schneelastzone 2</b>			
bis 2500	4000	1300 / 4000 / 1300	4500
bis 3000	4000	1200 / 3500 / 1200	4500
bis 3500	3500	1200 / 3500 / 1200	4000
bis 4000	3500	1100 / 3500 / 1100	4000
<b>Schneelastzone 2 a</b>			
bis 2500	4000	1100 / 4000 / 1100	4500
bis 3000	3500	1000 / 4000 / 1000	4500
bis 3500	3500	1000 / 3500 / 1000	4000
bis 4000	3000	900 / 3500 / 900	4000
<b>Schneelastzone 3</b>			
bis 2500	3500	1100 / 3500 / 1100	4000
bis 3000	3500	1000 / 3500 / 1000	3500
bis 3500	3000	1000 / 3000 / 1000	3500
bis 4000	3000	900 / 3000 / 900	3500

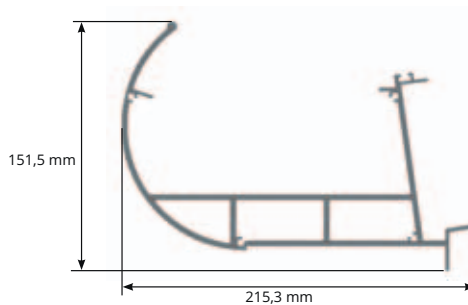
Abmessung Sparren



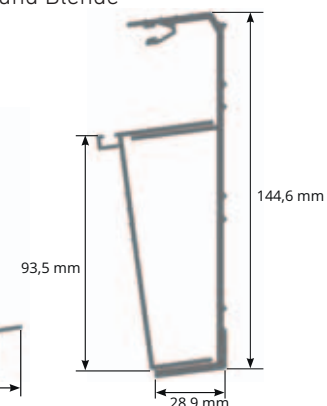
Abmessung Stützpfosten



Abmessung Rinnprofil

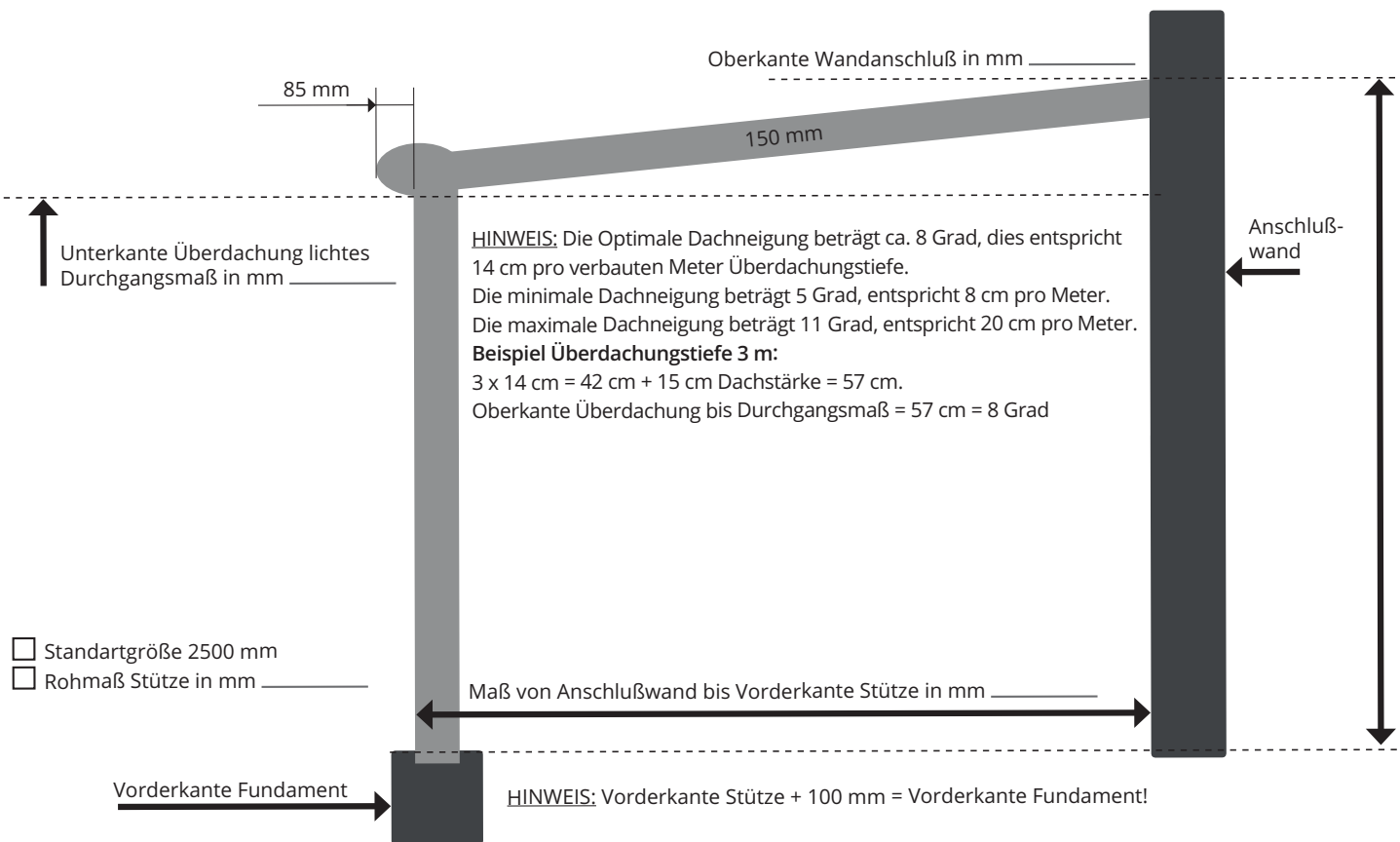


Wandanschlussprofil und Blende



\* Lieferzeit nach Absprache. Mindestmengen sind zu beachten.

Zuschnitt aus Lagerlängen gegen Aufpreis möglich, Zwischenverkauf vorbehalten. Weitere Farben und Längen auf Anfrage. Alle Maßangaben in mm.



### Ihre Notizen

---

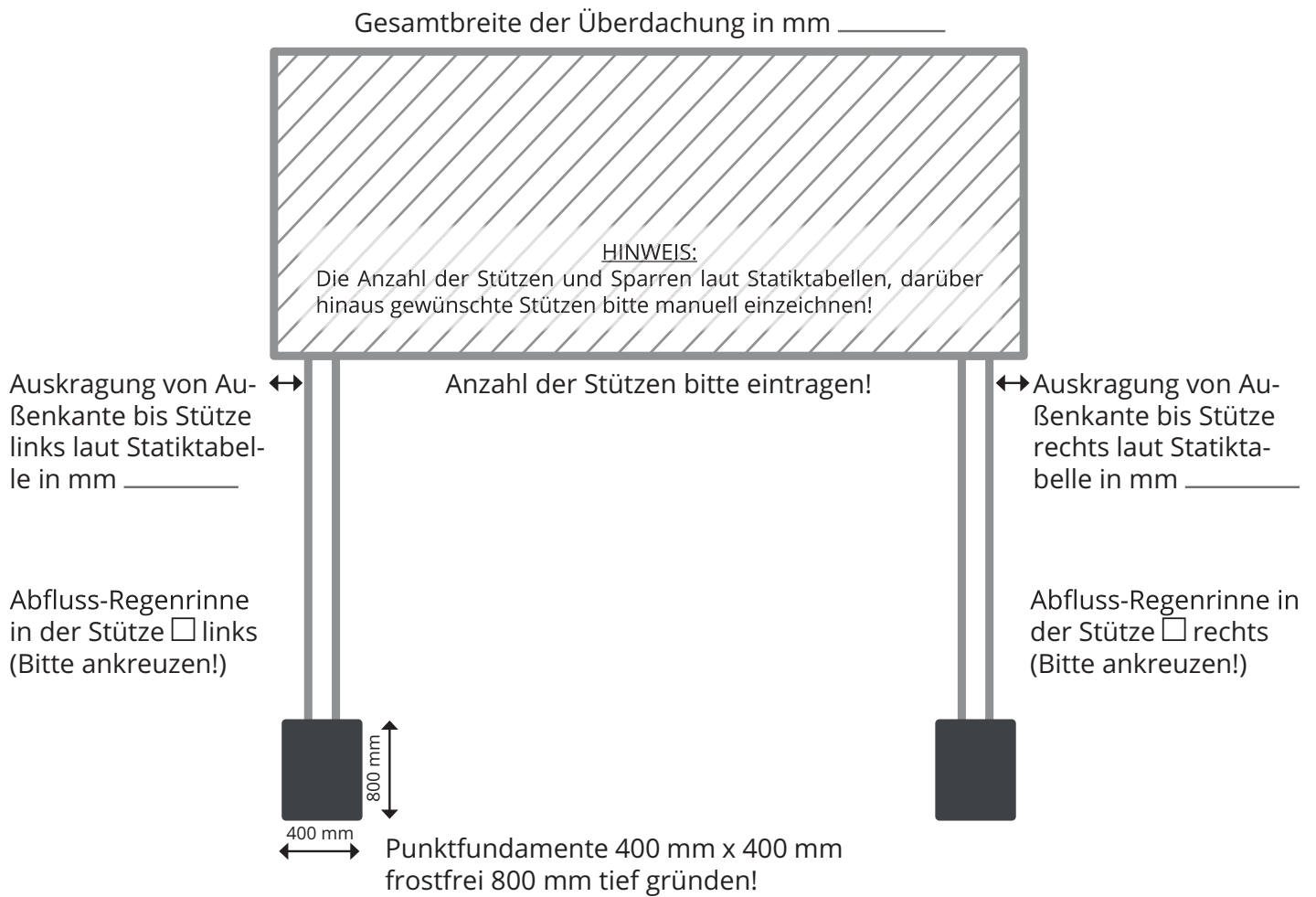


---



---



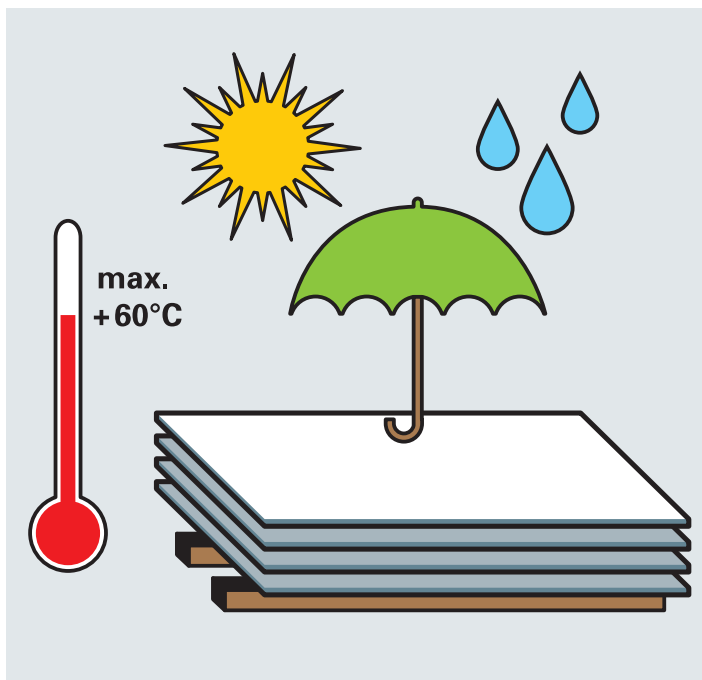


Ihre Notizen

---

---

---



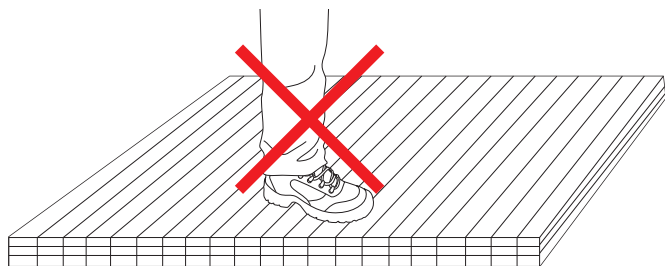
### Lagerung

Die Platten sind auf vollflächigen, horizontalen, planen, stabilen Unterlageplatten unter normalen klimatischen Bedingungen, wassergeschützt und trocken zu lagern. Die Lagerung sollte vornehmlich im Innenraum vorgesehen sein. Auf der Baustelle sind die Platten gegen Witterungseinflüsse zu schützen.

Bitte prüfen Sie, ob sich unsere Produkte für Ihre Zwecke eignen! Wir unterstützen Sie dabei.

### Reinigung

Nässe und hohe Luftfeuchtigkeit sowie der Kontakt mit anderen Stoffen wie z. B. Ölen, Fetten oder Lösungsmitteln sind zu vermeiden. Bei Verwendung von Dichtungsmaterialien darauf achten, dass diese acryl- und polycarbonatverträglich sind. Für die Reinigung der Platten empfiehlt sich klares Wasser, dem ein mildes Haushaltsspülmittel beigelegt werden kann. Keine Scheuermittel verwenden, nie trocken abreiben! Auf dem Dach niemals die Stegplatten direkt betreten. Immer eine Holzbohle auflegen.



### Begehen der Dachkonstruktion und Platten

Zum Schutze der Platten und für Ihre Sicherheit ist das Begehen der Platten weder am Boden noch auf der Dachkonstruktion erlaubt. Auf der Dachkonstruktion schaffen Sie, falls nötig, einen stabilen Untergrund über den Platten auf den Holzlatten, den Sie begehen können.

## Technische Hinweise

PC Stegplatte	Lichttransmission farblos/opal/bronze LT-Grad in %	Energiedurchlässigkeit farblos/opal/bronze g-Wert in %	Wärmedämmung Wärmedurchgangskoeffizient U-Wert in W/(m <sup>2</sup> ·K)	Brandklasse farblos/opal/bronze nach DIN 4102 bzw. EN 13501
10-x6 Strong	64/55/35	65/61/-*	2,20	B, s1-d0 (alle Farben)
16X Strong	60/45/25	63/50/-	2,00	B, s2-d0/-/-
16-3	70/-/-	65/-/-	2,30	B, s2-d0/-/-
16-2 Basisplatte	80/-/-	85/-/-	2,80	B, s1-d0/-/-
Acryl-Stegplatte 16/32	84/76/-	85/76/-	2,80	B2 (alle Farben)
Esthetics SN 2/16-30	80	-/-/-	2,50	B, s1-d0

### Verbund Sicherheitsglas muss bauseits bestellt werden!

\* der Wert für die Stegplatte dieser Ausführung wurde noch nicht ermittelt! sc = Solar Control

Brandklasse: Kunststoffe werden unterschiedlich eingestuft (national DIN / europäisch EN)



# VERLEGEHINWEIS

## zum Aufbau des Terrassendaches

**DOLLE**<sup>®</sup>

### Materialbeschreibung

Die Unterkonstruktion des Terrassendaches ist aus pulverbeschichtetem Aluminium. Mit intergriertem Wasserablauf bietet Ihnen der Bausatz einen geschützten Platz. Für das individuelle Dach wählen Sie zwischen Verbundglas oder Sie entscheiden sich für Stegplatten.

Zeitlos und Eleganz ein besonderer Freiraum in Ihrem Garten. Mit dem pflegeleicht Aluminiumbausatz schaffen Sie sich einen geschützten Platz. Beachten Sie die genaue Aufbauanleitung. Handwerklich geübte Personen sollten mit personeller Unterstützung in der Lage sein, die Terrassenüberdachung selbst zu montieren. Hierzu ist im Liefer-

umfang eine entsprechende Montageanleitung zu finden. Die Selbstmontage von Überdachungen erfordert, trotz unserer ausführlichen Montageanleitung, handwerkliches Geschick und entsprechende Kenntnisse, sowie Spezialwerkzeug.

### Montageanleitung

Auf den folgenden Seiten finden Sie eine Beschreibung mit dem wesentlichen Montagevorgaben, die durchzuführen sind. Wenn Sie das beschriebene Werkzeug haben, sind Sie für alle wesentlichen Arbeitsschritte gerüstet und die Montage wird einfach zu erledigen sein.



Auf unserer Internetseite [www.dolle-kunststoffe.de](http://www.dolle-kunststoffe.de) finden Sie ein Montagevideo für den Aufbau der ALPRODA-Überdachung.



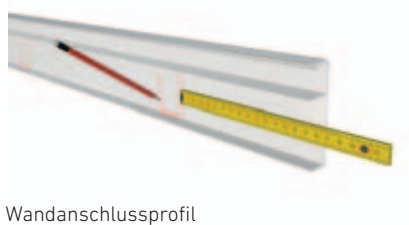
### Sie benötigen:

- Mindestens 2 Personen
- Wasserwaage
- Zollstock
- Schere
- Cutter / Messer
- Silikonpresse
- Silikon
- Winkel
- Kunststoffhammer
- Leitern
- Tapezierrolle zum Eindrücken der Gummiprofile
- Schraubspannzwingen
- Akkuschrauber
- Bohrmaschine
- Montagestützen (Dachlatten)
- Metallbohrer 3,8 mm (zum Vorbohren)
- Metaldosenbohrer 68 mm (Ablaufstützen oben)
- Metaldosenbohrer 92 mm (Ausgang Rohr in Stütze)
- Schrauben/Bolzen für den Wandanschluss (gemäß Wandtyp)

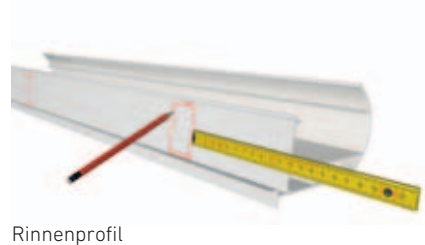
### Hinweis

Eine DoLight ALPRODA-Überdachung wird inklusive **Schrauben und Profile** geliefert. Die Schrauben für die Wand sowie für die Bodenbefestigung müssen auf die Gegebenheiten abstimmen sein und sind **nicht im Lieferumfang** enthalten!

Zeichnen Sie mittels Zollstock und Bleistift die Auflagepunkte der Sparren auf dem Rinnenprofil an. Verwenden Sie hierfür die Maßvorgaben. Zeichnen Sie die Auflagepunkte der Sparren auf das Wandanschlussprofil an. Als Hilfe bei den Abständen können die zugeschnittenen Abdeckbleche verwendet werden.



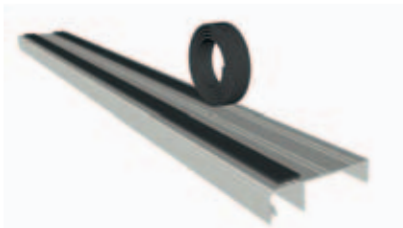
Wandanschlussprofil



Rinnenprofil

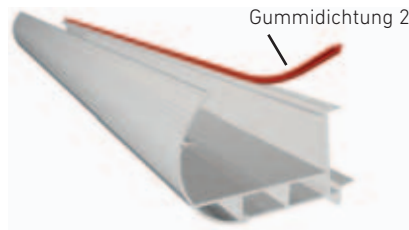
### Verdichtung

Damit kein Wasser zwischen Wand und Wandanschluss gelangt, wird Kompriband an die Rückseite des Rinnenprofils geklebt.



### Gummidichtung

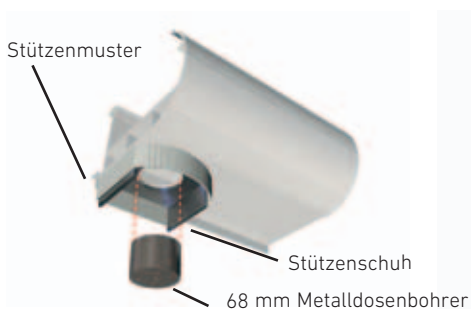
Nun wird die Gummidichtung 2 als Auflage für die Dacheindeckung in die vorgesehene Nut des Rinnenprofils eingebracht.



Gummidichtung 2

### Bohren

Nun wird das Loch für den Ablaufstutzen gebohrt. Hierfür verwenden Sie ein 68 mm Metall Dosenbohrer. Zeichnen Sie das Loch an der entsprechenden Position an. Benutzen Sie dazu das Stützenmuster zusammen mit dem Stützenschuh als Bohrschablone. Es wird eine leistungsstarke Bohrmaschine benötigt.



Stützenmuster

Stützenschuh

68 mm Metall Dosenbohrer

### Stützenschuh

Überprüfen Sie nochmals die Position der Fundamente und den rechten Winkel im Verhältnis zum Wandanschluss. Sind alle Maße korrekt, werden die Stützenschuhe angeschraubt. Verschrauben Sie diese mit je vier Schrauben V2A 16 mm.



Schrauben V2A 16 mm

### Fallrohrverschraubung

Die Fallrohrverschraubung kann jetzt in die Bohrung gesetzt und verschraubt werden.



# MONTAGEANLEITUNG

## Wandanschlussprofil

**DOLLE**<sup>®</sup>

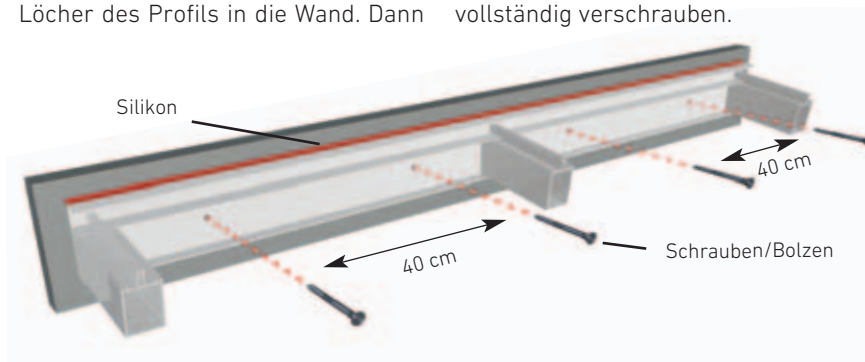
### Befestigung

Das Wandanschlussprofil wird mit einem Metallbohrer durchbohrt. Zirka 40 cm sollte der Abstand der Bohrungen betragen. Achten Sie darauf, nicht im Bereich der späteren Sparrenposition zu bohren. Jetzt halten Sie das

Wandanschlussprofil an die gewünschte Stelle an der Wand und richten es in Waage aus.

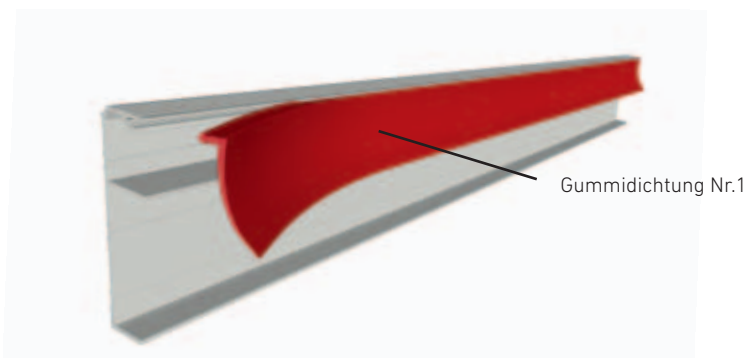
Bohren Sie nun mit einem Steinbohrer durch eines der zuvor gebohrten Löcher des Profils in die Wand. Dann

wird das Profil zunächst mit nur einem Bolzen befestigt. Nachdem Sie die Waage nochmals geprüft haben, können Sie die restlichen Löcher bohren und das Wandanschlussprofil vollständig verschrauben.



### Gummidichtung Nr. 1

Setzen Sie die Gummidichtung ein. An der Oberseite des Wandanschlussprofils wird nun dauerelastisches Silikon in die dafür vorgesehene Aussparung zwischen Profil und Wand gefüllt. Zuvor verwenden Sie zur Oberflächenoptimierung einen entsprechenden Haftgrund.

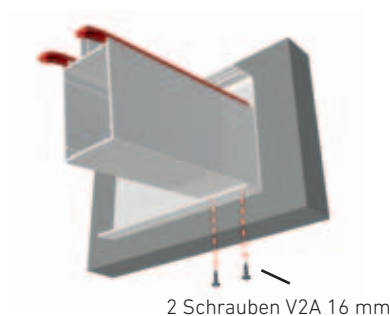
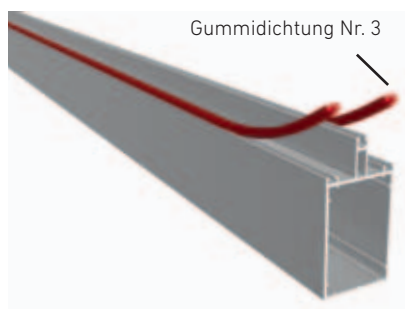


### Montage Sparren

Die Sparren werden mit der Gummidichtung 3 bestückt. Nutzen Sie dafür die vorgesehene Nut. Die Dichtungen werden zunächst ca. 5 cm länger als die Sparren gelassen. Das schräge Ende der Sparren wird außen bündig

in das Wandanschlussprofil gesteckt. Jetzt werden die Sparren in der vorgesehenen Montagehöhe arretiert. Benutzen Sie hierzu Montagestützen / Dachlatten und Schraubspannzwingen. Die Sparren werden mit je zwei

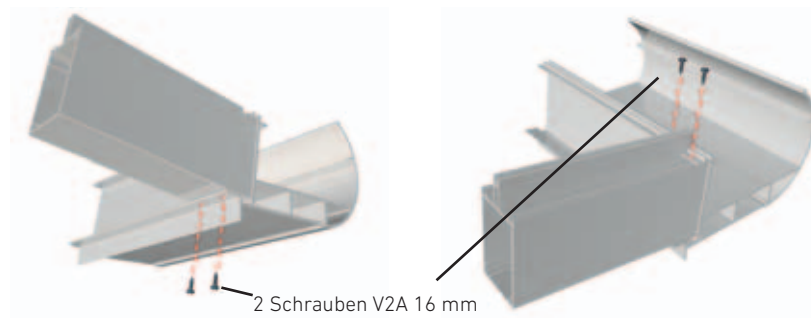
Schrauben V2A 16 mm von unten an das Wandanschlussprofil befestigt. Hierfür ist ein Vorbohren mit einem Metallbohrer 3,8 mm nötig.





### Montage des Rinnenprofils

Nun wird das Rinnenprofil an die beiden Seitensparren montiert. Verschrauben Sie die Sparren außen bündig mit dem Rinnenprofil. Verwenden Sie je vier Schrauben V2A 16 mm. Zwei Schrauben von oben und zwei Schrauben von unten. Auch hier mit einem Metallbohrer 3,8 mm vorbohren. Prüfen Sie, ob die Sparren exakt an dem Rinnenprofil anliegen.



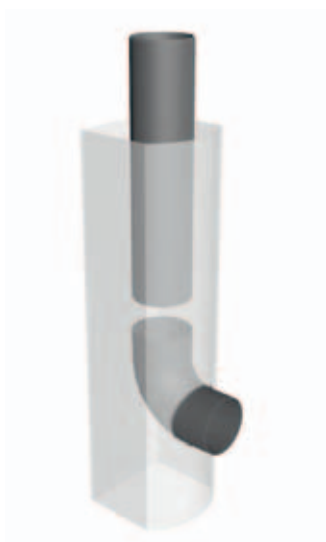
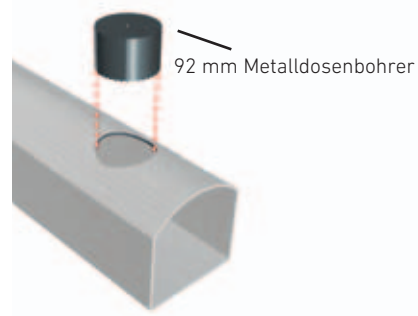
- WICHTIG:** Kontrollieren Sie bei der bestehenden Konstruktion noch einmal die Durchgangsmaße und den rechten Winkel. Beim montieren des Rinnenprofils ist auf die exakte Waage zu achten

### Montage der Stützen

Jetzt wird der Abstand von der Oberkante des Fundaments zur Unterkante des Rinnenprofils gemessen und die Stütze auf diese Länge zugeschnitten. Dies geschieht zuerst nur für die Stütze, in der das Fallrohr integriert wird. Achten Sie darauf, dass das werkseitig sauber angeschnittene Ende bestehen bleibt und nach oben verbaut wird. Die zurechtgeschnittene Stütze wird jetzt an die entsprechende

Position gestellt. Zeichnen Sie mit einem Bleistift die Position der Stütze auf dem Fundament an und entfernen Sie die Stütze wieder.

Bohren Sie nun in die Stütze, in der das Fallrohr integriert wird, mit einem 92 mm Metall Dosenbohrer den Ausgang für das Regenwasserfallrohr. Es ist darauf zu achten, dass man später bei der Bohrung nicht mit der unteren Stützenbefestigung in Konflikt kommt.



Durch die Bohrung wird jetzt das Fallrohrknie geschoben und das Fallrohr von oben in zum Anschlag in das Knie gesteckt. Hilfe bietet hierbei Gleit- oder Spülmittel.

Sobald das Fallrohr in der richtigen Position ist, zeichnen Sie es am oberen Ende der Stütze an, und entfernen Sie es wieder.

Die Muffe am Fallrohr muss erhalten bleiben. Darum wird das Maß auf der unteren Seite des Fallrohrs übertragen und wird etwas kürzer wie angezeichnet abgeschnitten. Das Rohr sollte jetzt unter den Ablaufstützen passen. Nun können Sie das Fallrohr wieder in die Stütze und das Fallrohrknie stecken.

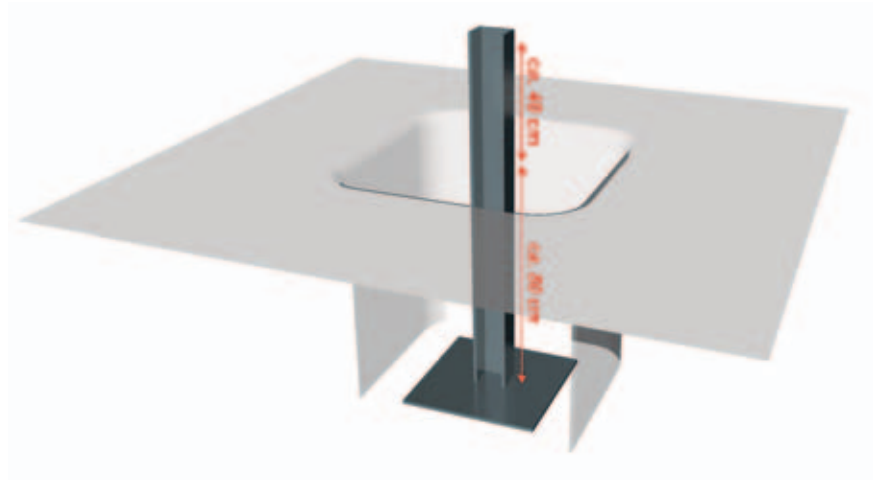
# MONTAGEANLEITUNG

## Fundament

**DOLLE**<sup>®</sup>

### Erstellung der Fundamente

Heben Sie ein ca. 80 cm tiefes Loch aus und stellen den Stahlfuß hinein. Am Ende der Montage wird das Loch mit Beton aufgegossen. Setzen Sie die Stütze mit dem Fallrohr an die markierte Position unter das Rinnenprofil. Stecken Sie dabei das Fallrohr in den Ablaufstutzen.

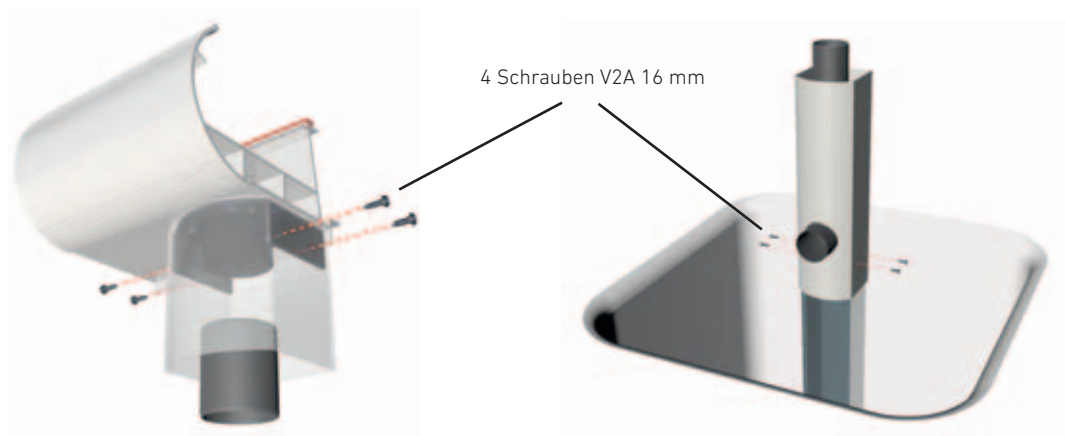


### Rinnenprofil verschrauben

Die Stütze wird jetzt mit dem Rinnenprofil verschraubt. Verwenden Sie hierzu 4 Schrauben V2A 16 mm. Bohren Sie mit einem Metallbohrer vor.

Montieren Sie die übrigen Stützen in gleicher Art und Weise. Sobald alle Stützen in richtiger Position und mit dem Rinnenprofil verschraubt sind,

können die Stützen mit jeweils 4 Schrauben V2A 16 an die Stützenbefestigung geschraubt werden.

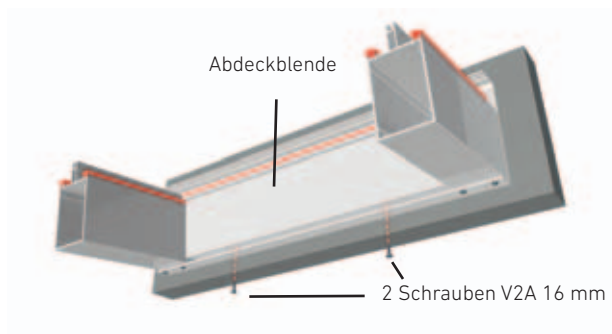
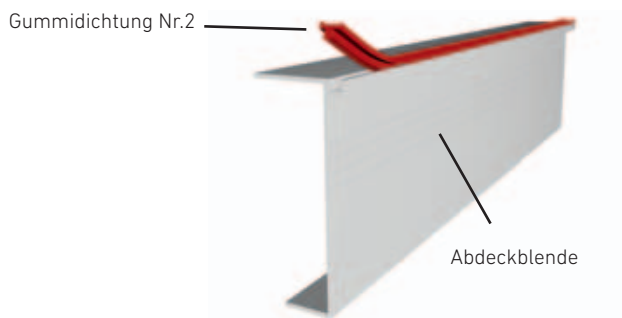


### Sparren und der Abdeckblenden

Jetzt können die übrigen Sparren zwischen Wandanschlussprofil und Rinnenprofil gesteckt werden. Das abgeschrägte Ende zeigt dabei zum Wandanschlussprofil. Die Abstände zwischen den Sparren müssen gleich sein. Vor der Verschraubung der Sparren setzen Sie eine Abdeckblende in das Wandanschlussprofil.

Die Abdeckblende wird zuvor mit der Gummidichtung 2 versehen. Zur Arretierung von Abdeckblende und Wandanschlussprofil verwenden Sie etwas Silikon. **Achtung:** Die am Schluss montierte Abdeckblende fällt etwas länger aus und muss Millimeter genau zugeschnitten werden. Sobald die erste Abdeckblende verbaut ist, wird

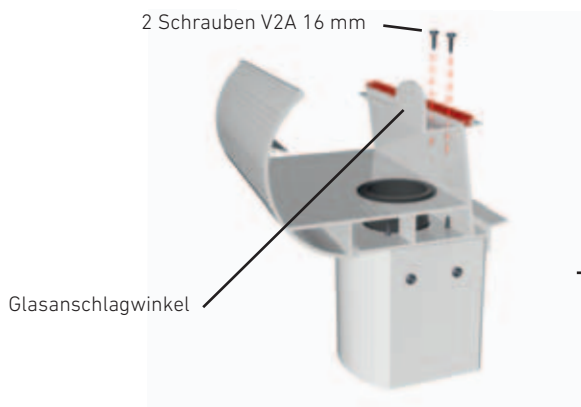
der Sparren bündig heran geschoben. Versichern Sie sich, dass der Sparren auch am Rinnenprofil bündig anliegt. Verschrauben Sie Sparren und Rinnenprofil mit zwei Schrauben V2A 4,2 x 16 von unten. Bohren Sie mit einem Metallbohrer 3,8 mm vor.



**Montage des Glasanschlagwinkels für die Dacheindeckung**

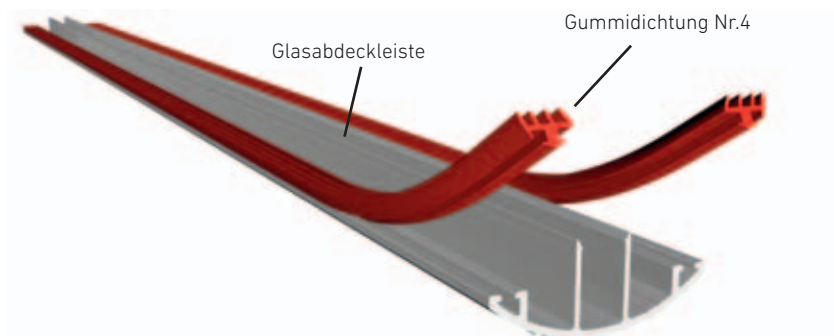
Die Glasanschlagwinkel werden mit je zwei Schrauben V2A 16 mm am Rinnenprofil befestigt. Montieren Sie die

Winkel mittig vom Sparren. Abschließend wird die Dichtung 1 zugeschnitten und in den Anschlagwinkel gelegt.



**Verlegen der Dacheindeckung**

Bringen Sie die Gummidichtung 4 an alle Glasabdeckleisten. Schieben Sie sie in die dafür vorgesehenen Nuten. Am Ende sollten die Dichtungen ca. 5 cm überstehen.





# MONTAGEANLEITUNG

## Glasabdeckleiste

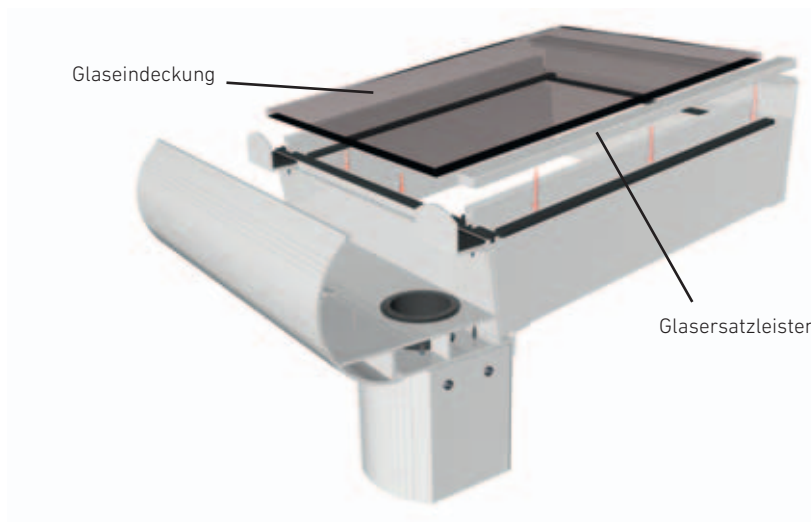
**DOLLE**<sup>®</sup>

### Montage der Glasabdeckleisten

Nehmen Sie die mitgelieferten Glasersatzleisten und legen Sie diese in die Außenseite der beiden Seitensparren. Verlegen Sie nun die Glasscheiben. Dazu benötigen Sie eine Woldecke oder ein Stück Teppich.

Die Woldecke wird über das Rinnenprofil gelegt um Glas und Rinne zu schützen. Schieben Sie nun das Glas senkrecht über die Woldecke und legen Sie es an die gewünschte Position. Nun können Sie die Wolde-

cke entfernen und das Glas exakt ausrichten.

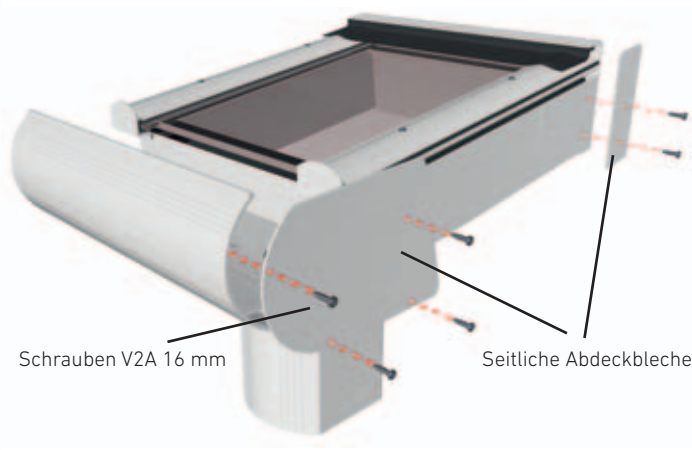
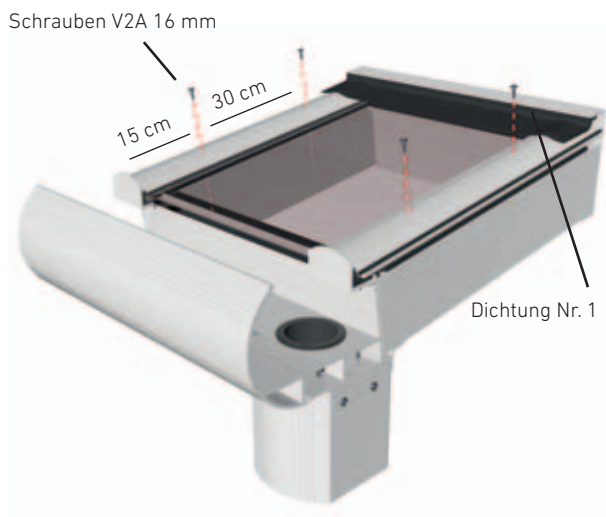


### Glasdeckenleiste montieren

Montieren Sie jetzt die Glasabdeckleiste. Schieben Sie diese unter die Wandanschlussdichtung. Der Abstand von den Enden zur ersten Bohrung sollte 15 cm betragen, bei den

folgenden Abständen symmetrisch 30 cm. Verwendet werden die Schrauben V2A 24 mm. Jetzt können Sie die übrigen Scheiben auf die gleiche Weise verlegen. Schneiden Sie die

Dichtung des Wandanschlusses außen bündig ab und schrauben die seitlichen Abdeckbleche des Wandanschlusses an.



#### **Gebr. DOLLE GmbH**

Rockwinkeler Landstr. 117  
28325 Bremen  
Tel.: +49 (0) 421 427 99-0  
Fax: +49 (0) 421 427 99-64  
bremen@dolle-kunststoff.de

#### **Standort Lehrte**

Raiffeisenstr. 6  
31275 Lehrte  
Tel.: +49 (0) 51 32 92 06-0  
Fax: +49 (0) 51 32 92 06-66  
hannover@dolle-kunststoff.de

#### **Standort Bad Köstritz**

Elsteraue 3  
07586 Bad Köstritz  
Tel.: +49 (0) 36 60 58 83-0  
Fax: +49 (0) 36 60 58 83-66  
bad-koestritz@dolle-kunststoff.de

#### **Download-Center**

Viele Datenblätter, Vorschriften, Montageanleitungen und Informationen können Sie sich über unsere Internetseite kostenlos herunterladen.